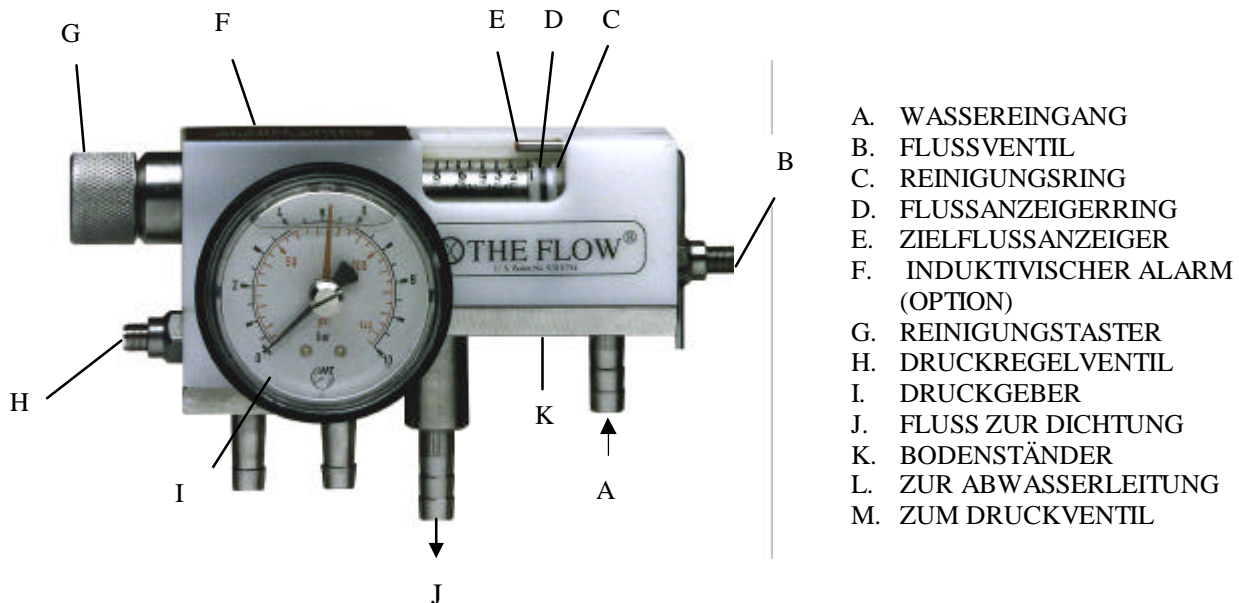


## **”THE FLOW”, DICHTUNGSWASSER ÜBERWACHUNGS- UND REGELUNGSSYSTEM INSTALLATIONS-, START- UND WARTUNGSANWEISUNGEN FÜR DOPPELTWIRKENDEN GLEITRINGDICHTUNG**

### **GENERAL**

DAS ÜBERWACHUNGS- UND REGELUNGSSYSTEM FÜR DICHTUNGSWASSER IST EIN VOLLSTÄNDIGES PAKET MIT EINER MONTAGEVORRICHTUNG. ES WIRD IN DER NÄHE VON DER PUMPE INSTALLIERT. JEDE ANWENDUNG ENTHÄLT EIN DURCHFLUSSMESSER, DIE NOTWENDIGEN SCHLÄUCHE UND STECKER, UND AUCH EIN INDUKTIVER NIEDRIGER DURCHFLUSSALARMSENSOR ALS EINE OPTION.



### **INSTALLATION UND START**

JEDER MESSER BRAUCHT DIE FOLGENDEN SCHRITTE IN VERBINDUNG MIT DEM START.

DIE NEUEN ODER ERNEUERTEN DICHTUNGSWASSERLEITUNGEN MÜSSEN RICHTIG AUSGESPÜLT WERDEN, UM SCHÄDLICHES METALL ODER ANDERE PARTIKEL ZU HINDERN, ZUM SYSTEM ODER ZUR DICHTUNG ZU KOMMEN.

1. DAS SYSTEM SOLL AN EINER PASSENDEN STELLE IN DER NÄHE VON DER PUMPE INSTALLIERT WERDEN (SIEH DIE INSTALLATIONSZEICHNUNG ANHANG #1). DIE SCHLÄUCHE ZU WASSERVERSORGUNG (A), DICHTUNG (J) WIE GEZEIGT, VERBINDEN.

DAS VENTIL DER DICHTUNGSWASSERLINIEN ÖFFNEN.

2. DEN ZIELDURCHFLUSSMENGENMESSER (E) MIT EINEM 2,5 MM HEXSCHLÜSSEL ZUM GEWÜNSCHTEN ZIELFLUSSWERT DURCH DREHEN DER ANZEIGESCHRAUBE AUF DER RICHTIGEN SEITE DES MESSERS SETZEN.
3. DAS FLUSSVENTIL (B) ÖFFNEN. WASSER, DAS DURCH DEN MESSER FLIESST, WIRD DEN WEISSEN DURCHFLUSSANZEIGERRING (D) AUF DEM SCHWIMMER, AUS ROSTFREIEN STAHL, ZUR RICHTUNG DER LINKEN SEITE DES MESSERS BEWEGEN. DIE POSITION DES WEISSEN RINGES WIRD DIE DURCHFLUSSMENGE ANZEIGEN. DAS FLUSSVENTIL REGELN, BIS DER DURCHFLUSS DEN ZIELDURCHFLUSS (E) ERREICHT.
4. EINE DRUCKERHÖHUNG WIRD MIT DRUCKREGELVENTIL (H) AUF GEWÜNSTE WERTE EINGESTELLT.

DIE DURCHFLUSSMENGE WIRD DADURCH REDUZIERT. DRUCKREGELVENTIL (H) UND FLUSSVENTIL (B) ABWECHSELNDE NACHJUSTIEREN DAMIT KORREKTER DRUCK UND DURCHFLUSS ERHALTEN WIRD.

5. NACHDEM DIE GEWÜNSTEN WERTE EINGESTELLT SIND, DIE ZIELFLÜSSANZEIGER (E) UND DIE ZIELDRUCKANZEIGER AN DRUCKGEBER (I) EINSTELLEN.
6. (OPTION) DEN ALARMSENSOR (F) MIT DER INSTRUMENTIERUNG NACH DEN SPEZIFIZIERUNGEN IN ANHANG #2 VERBINDEN, UND DIE NIEDRIGE FLUSSANPASSUNG NACH ANHANG #3 MACHEN.

#### WARTUNG UND ERSATZTEILE

DAS FLUSSROHR UND DIE FLUSSPATRONE SOLLEN EINIGE MALE PRO JAHR MIT DEM REINIGUNGSTASTER (G) GEREINIGT WERDEN, ANHANG #4 SEHEN.

VON DER ANZAHL VON SYSTEMEN INSTALLIERT ABHÄNGEND, WIRD ES EMPFOHLEN, UM EIN ERSATZSYSTEM AM WERK ZU HABEN. ZUSÄTZLICH ZU DEN TEILEN IN DEN INSTALLATIONSZEICHNUNGEN VON VERSCHIEDENEN ANWENDUNGEN VERZEICHNET, SIND DIE FOLGENDEN ERSATZTEILE FÜR DEN FLUSSMETER VORHANDEN.

- FLUSSRÖHRE FÜR DIE VERSCHIEDENEN FLUSSBEREICHE
- FLUSSPATRONE (EIN PAKET, DAS DEN GANZEN INNEREN TEIL DES MESSERS ENTHÄLT)
- HEX SCHLÜSSEL 2,5 MM

#### ANHÄNGE

INSTALLATIONSZEICHNUNGEN DER ANWENDUNGEN (ANHANG #1)  
TECHNISCHE DATEN DER ALARMEINHEIT (ANHANG #2)  
ANPASSUNG DER WARNUNG (ANHANG #3)  
ANWEISUNGEN FÜR REINIGUNG DES MESSERS (ANHANG #4)  
SICHERHEITSANWEISUNGEN (ANHANG #5)  
ERKLÄRUNG DES HERSTELLERS (ANHANG #6)

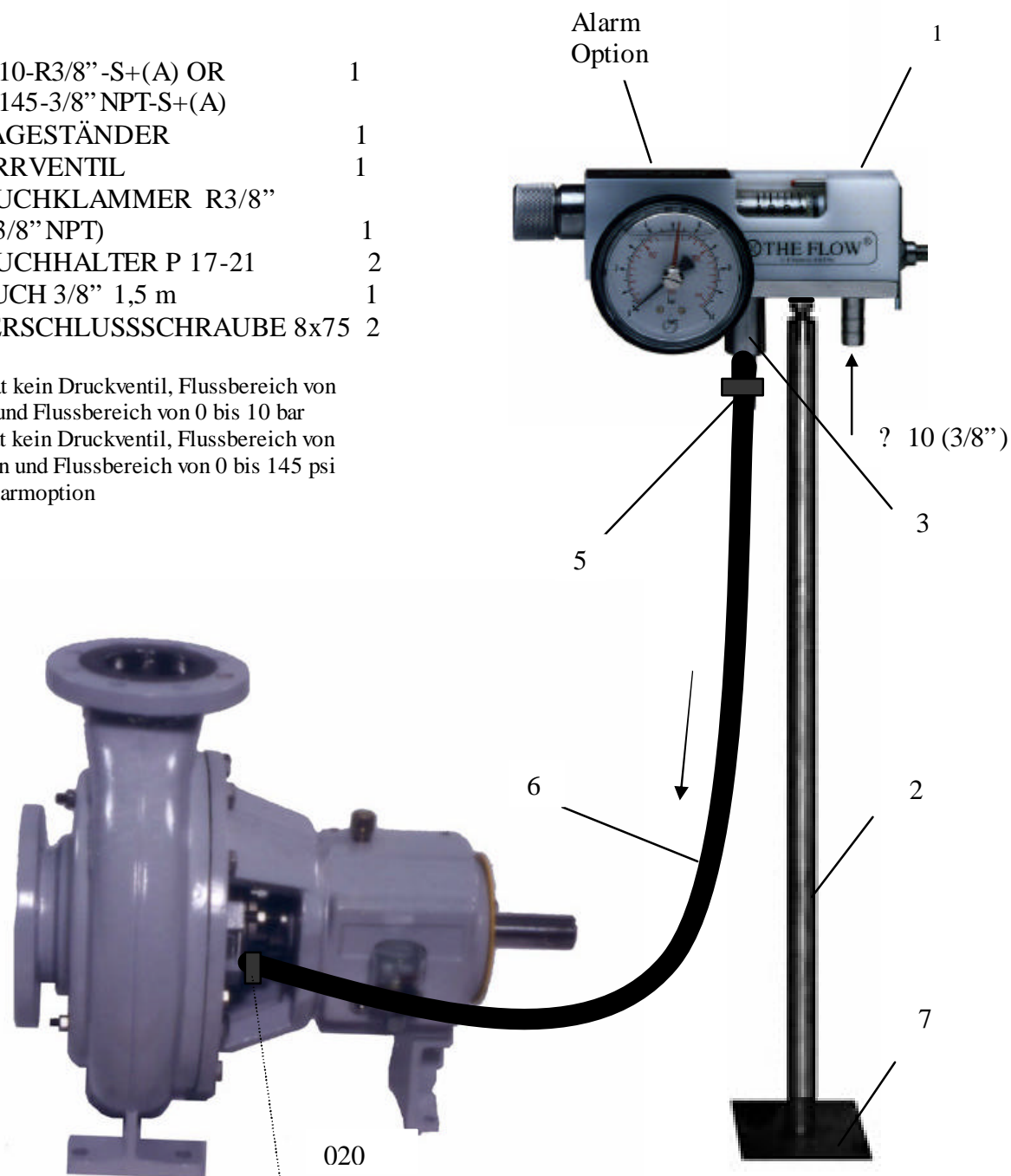
## DICHTUNGSWASSERMESSER FÜR PACKUNGEN

TFT / W02

### TEILE

- |   |   |
|---|---|
| 1. TFP-08-10-R3/8"-S+(A) OR<br>TFP-02-145-3/8"NPT-S+(A) | 1 |
| 2. MONTAGESTÄNDER                                       | 1 |
| 3. ABSPERRVENTIL  | 1 |
| 4. SCHLAUCHKLAMMER R3/8"                                |   |
| 5. ODER (3/8"NPT)                                       | 1 |
| 6. SCHLAUCHHALTER P 17-21                               | 2 |
| 7. SCHLAUCH 3/8" 1,5 m                                  | 1 |
| 8. KEILVERSCHLUSSSCHRAUBE 8x75                          | 2 |

TFP-08-10 hat kein Druckventil, Flussbereich von 0 bis 8 l/min und Flussbereich von 0 bis 10 bar  
 TF-02-145 hat kein Druckventil, Flussbereich von 0 bis 2 gal/min und Flussbereich von 0 bis 145 psi  
 (A) ist mit Alarmoption

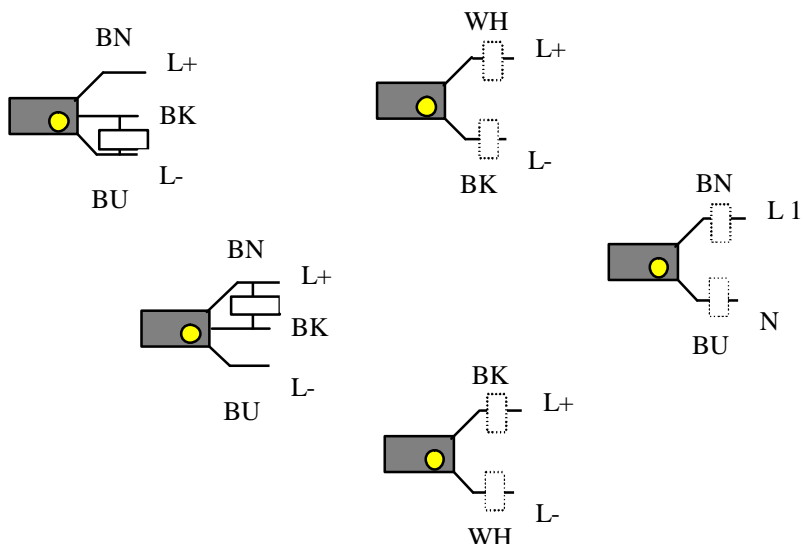


**TECHNISCHE DATEN FÜR ALARMENSOR**

Metall- oder Plastikgewinde 2x I  
 Abfragung des Abstandes 4 mm  
 5-jährige Garantie

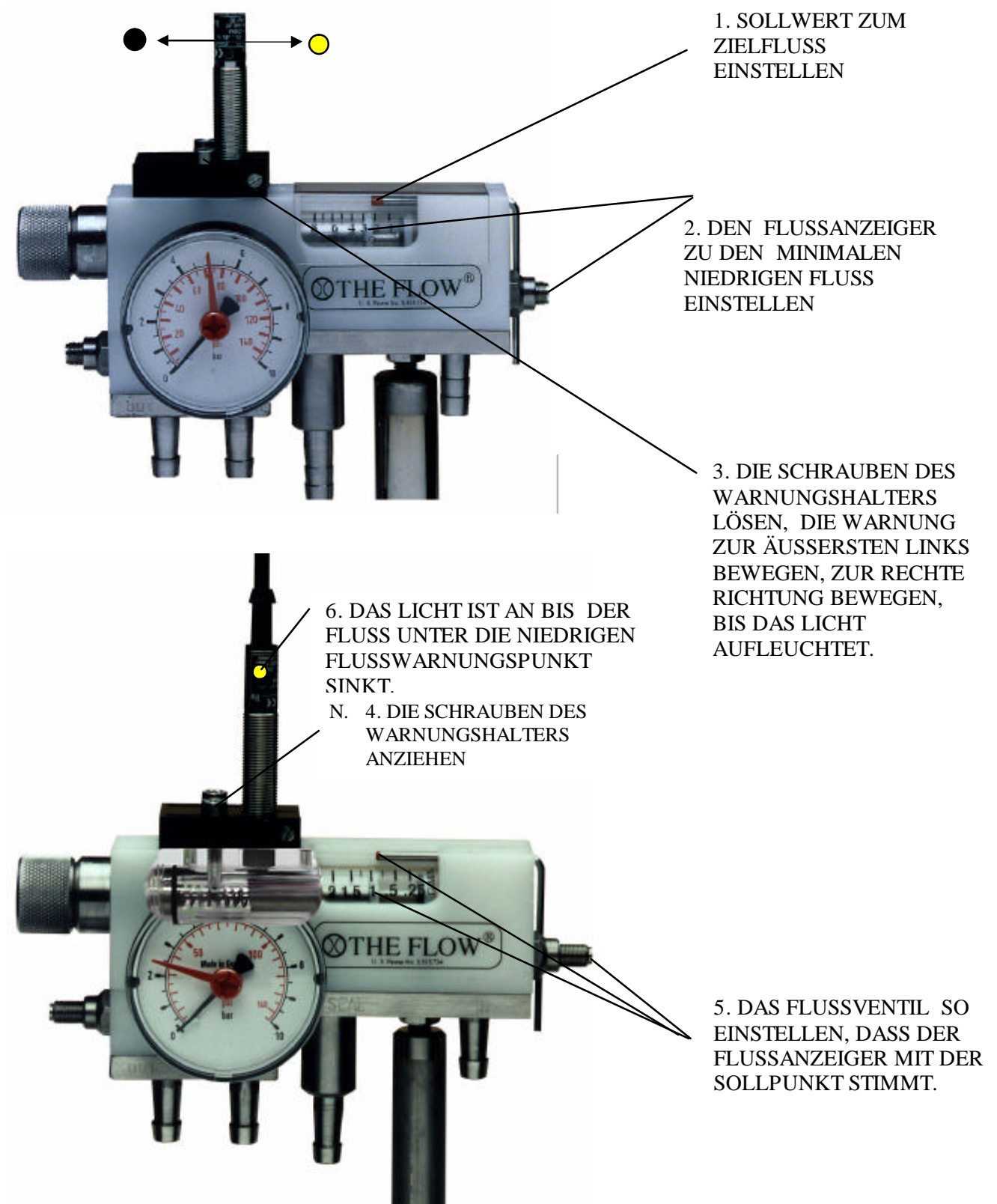
Elektrisches Design Verbindung	DC PNP	DC NPN	DC quadronorm	AC
Nominelle Abfragung des Abstandes	4 mm	4 mm	4 mm	4 mm
Ausgang	geschlossen	geschlossen	geöffnet/ geschlossen	geschlossen
Betriebsspannung	10-36 VDC	10-36 VDC	10-55 VDC	20-250 VAC
Nennstrom Ununterbrochen	250 mA	250 mA	400 mA	250 mA
Nennstrom Spitze	250 mA	250 mA	400 mA	0.9 A (20 ms/0.5Hz)
Minimaler Laststrom	-	-	4 mA	8 mA
Spannungsabfall	< 2.5 V	< 2.5 V	< 4.6 V	< 8.5 V
Verluststrom	-	-	< 0.5 mA	<3 mA/250VAC <1.5mA/120VAC
Schaltungsfrequenz	400 Hz	400 Hz	1500 Hz	25 Hz
Ausgang Status Indikation	gelb	gelb	gelb	gelb
Betriebstemperatur	- 25..+80 C	-25..+80 C	-25..+80 C	-25..+80C
Schutz	IP 67	IP 67	IP 67	IP 67
EMC	Gruppe 1	Gruppe 1	Gruppe 1	Gruppe 1
Gehäusematerial	Plastik, Nickel-gestrichenes Messing oder rostfreier Stahl			
Verbindung	PVC-Kabel	PVC-Kabel	PVC-Kabel	PVC-Kabel

Verdrahtung



Kabelfarben:  
 BK = Schwarz  
 BN = Braun  
 BU = Blau

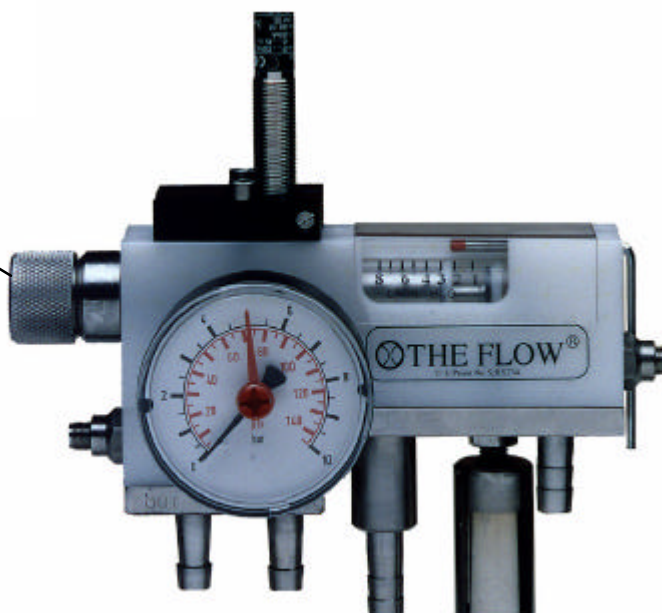
## EINSTELLUNG DES NIEDRIGEN FLUSSES



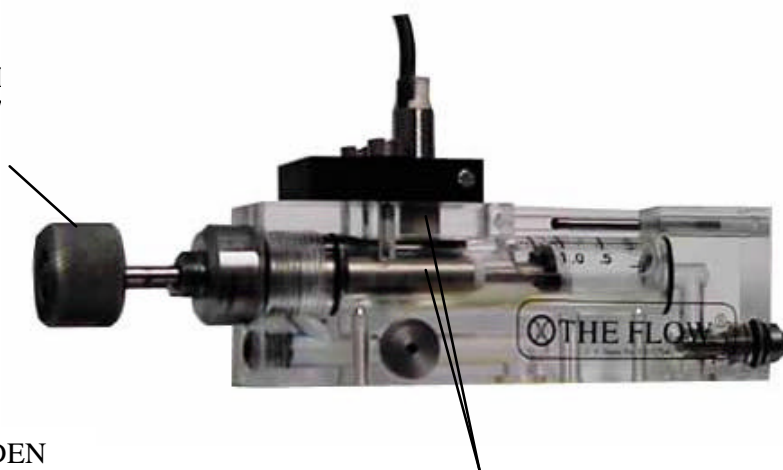
## REINIGUNG DES FLUSSMESSERS

DAS KOMPLETTE FLUSSROHR  
KANN OHNE DEN FLUSS ZU  
STÖREN GEREINIGT WERDEN

1. DER REINIGUNGSTASTER  
DES FLUSSROHRES MIT  
IHREN FINGERN  
LOSSCHRAUBEN



2. DEN TASTER HIN UND HIN  
BEWEGEN UND DEN TASTER  
ZURÜCK IN SEINER  
BLOCKIERTEN STELLE  
ANSCHRAUBEN



DIESE AKTION BEWEGT DEN  
REINIGUNGSRING HIN UND  
HER DURCH DAS FLUSSROHR  
UND KRATZT ES SAUBER

DER FLUSS UND DRUCK  
WERDEN NICHT WÄHREND  
DER REINIGUNG GEÄNDERT

DIE WARNUNG WIRD  
NICHT WÄHREND DER  
REINIGUNG DES  
FLUSSROHRES  
AKTIVIERT. DER  
SCHWIMMER AUS STAHL  
BLEIBT UNTER DEM  
GEBER WÄHREND DER  
REINIGUNG.

## **Sicherheitsanweisungen für das Dichtungwasserregelungs- und Überwachungssystem "THE FLOW"**

BITTE IMMER DIE IN DER VERLADUNG BBEILIEGENDE BETRIEBS- UND WARTUNGSANWEISUNGEN FOLGEN!

### Sicherheitsanweisungen für Montage:

Der Dichtungwassermesser wird in der Nähe von der Pumpe so installiert, wie es sich deutlich gekümmert wird, welche Pumpe oder Dichtung es verbunden wird. Der Messer soll montiert werden, so daß es einfach ist, zu lesen und warten.

Der Dichtungwassermesser wird fest zur Pumpe oder anderem festem Aufbau entweder durch Verwenden des Montagerohres oder einer Stütze montiert.

### Sicherheitsinstuktionen für Betrieb:

Vor dem Start, bitte folgende sachen kontrollieren:

- \* Überprüfen, dass der Messer korrekt und richtig montiert worden ist
  - der Messer ist auf einem festen Aufbau montiert
  - die Schläuche sind nicht gebrochen, und sie sind richtig mit korrekten Klammern befestigt
- ? Überprüfen, dass der Fluß- und Druckbereich des Messers die Voraussetzungen der Anwendung füllen.
  - Der Druck im Dichtungswasser darf nicht den höchsten Wert des Druckgebers überschreiten
  - Der Fluss im Dichtungswasser darf nicht wesentlich den höchsten Wert der Druck-Skala überschreiten
- ? Ein gebrochener Messer muss repariert oder so bald wie möglich ersetzt werden.

### Sicherheitsinstuktionen für Wartung:

Überzeugen Sie sich, dass alle Schläuche richtig zusammengezogen sind, und dass es kein Leck gibt. Die Flussröhre und Bestandteile im Inneren soll an passenden Intervallen, z.B ein paar Male pro Jahr mit dem Reinigungstaster gereinigt werden.

Der Dichtungwassermesser darf weder auseinandergenommen noch trennen, bevor das Dichtungswasser geschlossen worden ist. Wenn es ein Bedarf zur Wartung des Messers gibt, dass der Messer sonst als mit dem Reinigungstaster reguliert oder gereinigt wird, muss der Zugang des Dichtungswassers in den Messer gehindert werden.

**AUFMERKSAMKEIT!** In den meisten Fällen kann das Dichtungswasser nicht abgeschnitten werden, ohne den Prozess zu schliessen.

**KONFORMITÄTSERKÄRUNG DES HERSTELLERS**

(Direktive 89 / 392 / EEG, Art. 4.2 und Anhang II, sub B)

**VERBOT, UM DIENST ZU STELLEN**

Hersteller: THE FLOW TECHNO TFT OY

Adresse: Korvenkyläntie 10 FI-40951 Muurame, Finnland

Hiermit erklärt, dass

DIESER DICHTUNGSWASSERMESSER "THE FLOW"

- ist beabsichtigt, um in eine Maschinerie vereinigt zu werden oder mit anderer Maschinerie dazu versammelt zu werden, setzen sie eine Maschinerie bedeckt durch Direktive 89 / 392 / EEG, wie verbessert, ein;
- erfüllt deshalb die Bestimmungen dieser Direktive nicht in jeder Hinsicht;

und erklärt ausserdem, dass es nicht erlaubt ist, die Maschinerie in Dienst zu stellen, bis die Maschinerie in die es vereinigt werden soll, oder von dem es ein Bestandteil sein soll, ist gefunden und erklärt worden, in der Konformität mit den Bestimmungen der Direktive 89 / 392 / EEG und mit nationaler Einführen-Gesetzgebung, d. h. als Ganzes zu sein, die Maschinerie verwiesen auf in dieser Erklärung einschließend.

THE FLOW TECHNO TFT OY

DURCH: .....